

Gebrauchsanleitung

Manual



viessmann

5268

ServoControl

ServoControl



5268

1. Wichtige Hinweise	2
2. Einleitung	2
3. Anschlusshinweise	2
4. Bedienung	2
5. Fehlersuche	4
6. Technische Daten	4

1. <i>Important Information</i>	2
2. <i>Introduction</i>	2
3. <i>Connections / wiring</i>	2
4. <i>Operating instructions</i>	2
5. <i>Troubleshooting</i>	4
6. <i>Technical Data</i>	4

Technik und Preis
– einfach genial!

D

1. Wichtige Hinweise

Lesen Sie vor der ersten Benutzung des Produktes bzw. dessen Einbau diese Anleitung komplett und aufmerksam durch. Bewahren Sie diese Anleitung auf. Sie ist Teil des Produktes.

Das Produkt richtig verwenden

Das Produkt darf ausschließlich dieser Anleitung gemäß verwendet werden. Dieses Steuermodul ist bestimmt

- zum Einbau in Modelleisenbahnanlagen,
- zum Betrieb an einem zugelassenen Modellbahntransformator bzw. an einer damit versorgten elektrischen Steuerung,
- zum Betrieb in trockenen Räumen.

Jeder darüber hinausgehende Gebrauch gilt als nicht bestimmungsgemäß. Für daraus resultierende Schäden haftet der Hersteller nicht.

2. Einleitung

Mit dem **viessmann** ServoControl steuern Sie Servo-Motoren wie z. B. **viessmann** 4552 ganz bequem von Hand oder automatisch. An jedes ServoControl-Modul können Sie einen Servo-Antrieb einfach per Steckverbindung anschließen.

Die Ansteuerung ist über Schalter wie z. B. den Ein-Aus-Umschalter 5550 oder im Digitalbetrieb über Schaltdecoder wie z. B. 5209 (DCC) oder 5213 (Motorola) möglich.

3. Anschlusshinweise

Alle Anschluss- und Montagearbeiten dürfen nur bei abgeschalteter Betriebsspannung durchgeführt werden!

Verwenden Sie nur nach VDE/EN-gefertigte Modellbahntransformatoren!

Sichern Sie die Stromquellen unbedingt so ab, dass es bei einem Kurzschluss nicht zum Kabelbrand kommen kann.

Die Betriebsspannung beträgt 10 - 16 V =/~ an den Eingängen bn (braun) und ge (gelb).

Schließen Sie den ServoControl gemäß den Abbildungen 1 (analog) oder 2 (digital) an.

4. Bedienung

- Schließen Sie den Schalter „rechts“ und stellen Sie den rechten Anschlag mit P1 ein (Abb. 3).
- Öffnen Sie den Schalter wieder.

GB

1. Important Information

Please read this manual prior to first use of the product resp. its installation! Keep this manual. It is part of the product.

Using the product for it's correct purpose

This product must only be used as required in this manual. This control module is intended

- for installation in model railroad layouts,*
- for connection to an authorized model railroad transformer or an electrical control system connected to one,*
- for operation in a dry area.*

Using the product for any other purpose is not approved and is considered incorrect.

The manufacturer cannot be held responsible for any damage resulting from the improper use of this product.

2. Introduction

*The **viessmann** ServoControl allows you to control easily servo-drives like the **viessmann** 4552.*

The ServoControl can be connected with a switch (e. g. 5550) for manual control or with a switch-decoder (e. g. 5209 or 5213) for digital use.

For each servo-drive you need one ServoControl.

3. Connections / wiring

Make sure that the power supply is switched off when you mount the device and connect the wires!

Only use VDE/EN tested special model train transformers for the power supply!

The power sources must be protected to prevent the risk of burning wires.

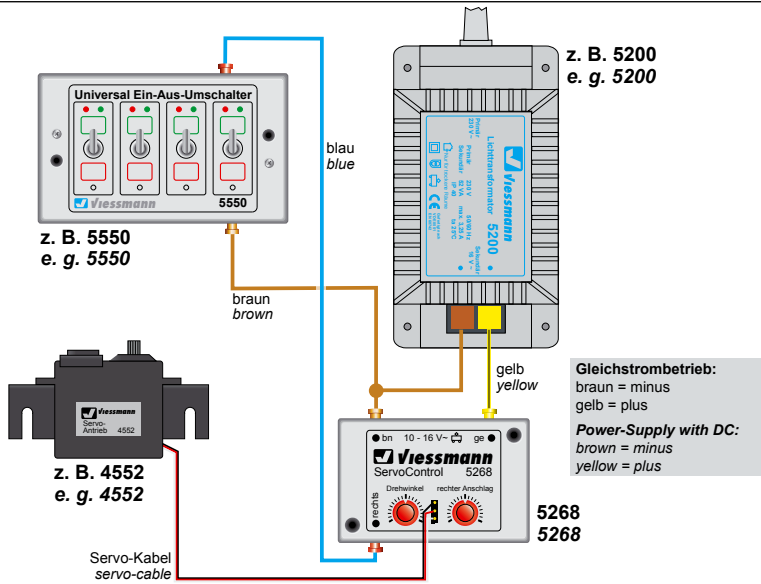
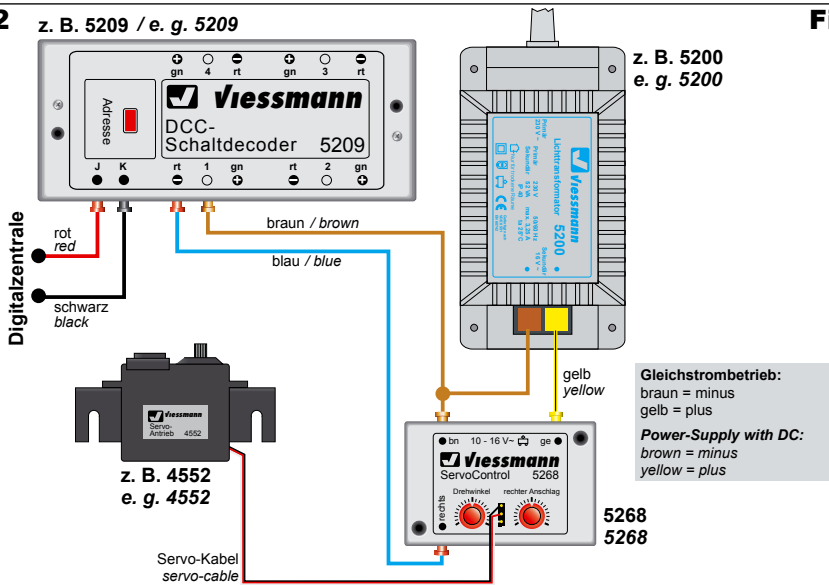
The operating voltage is 10 - 16 V AC / DC at the inputs bn (brown) and ge (yellow).

Now make the electrical connection of the ServoControl as per figures 1 (analogue) or 2 (digital).

4. Operating instructions

Setup

- *Close the switch "rechts" and set up the right end-position with P1 (see fig. 3).*
- *Open the switch again.*

Abb. 1**Fig. 1****Abb. 2****Fig. 2**

- Stellen Sie den linken Anschlag mit P2 (Drehwinkel) ein. Wird danach der rechte Anschlag verstellt, so verschiebt sich auch der linke Anschlag entsprechend.

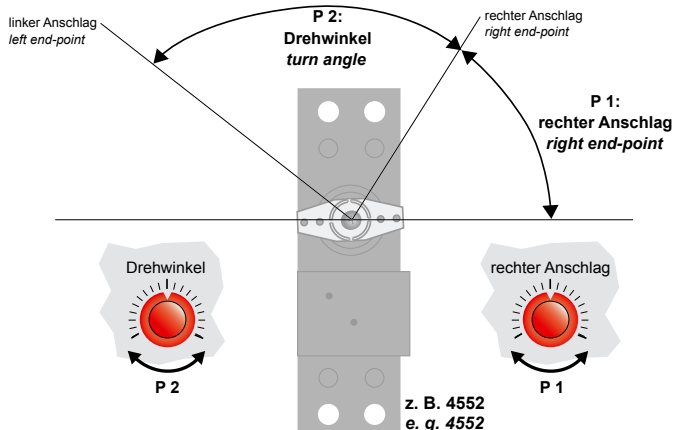
- Set the left end-position with P2 ("Drehwinkel"). If you change the value of the right end-position after that, the left end-position will change too.

Überlastsicherung

Verwenden Sie möglichst den mittleren Drehbereich des Servos. Einige Servos neigen dazu, an den Endbereichen zu „wackeln“. Dadurch kom-

Overload protection

The 5268 is equipped with an overload protection. If this protection has switched off the module, you have to switch off the power supply for about 5 - 10 seconds. After that, the module will work again.

Abb. 3**Fig. 3**

men sie nicht zur Ruhe und die Überlastsicherung des 5268 schaltet das Modul ab.

Wenn die Überlastsicherung des 5268 angesprochen hat, so müssen Sie die Betriebsspannung ca. 5 - 10 Sekunden abschalten, damit die Sicherung sich wieder erholt.

5. Fehlersuche

Jedes **viessmann**-Produkt wird unter hohen Qualitätsstandards gefertigt. Sollte es dennoch zu einer Störung kommen, nehmen Sie bitte eine erste Prüfung vor. Stellen Sie sicher, dass alle Kabel richtig verbunden sind und dass die Spannungsversorgung korrekt funktioniert.

Sollte das Produkt beschädigt sein, geben Sie es in der zugehörigen Verpackung zu Ihrem Fachhändler oder senden Sie es direkt an den **viessmann**-Service (Adresse siehe unten).

5. Troubleshooting

Every **viessmann**-product is manufactured under high quality standards and is tested before delivery. If there is a fault nevertheless, please check the power supply and the cable connections.

If the product is damaged, send it in the original package directly for repair to your local dealer or to the **viessmann** company (see below for address).

Abb. 4

Stecken Sie vorsichtig mit leichtem Druck die roten Drehknöpfe gemäß Abb. in die Schlitze der Einstellregler.

**Fig. 4**

Put the red knobs carefully with light pressure into the slots of the pots as shown in the figure.

6. Technische Daten

Anschluss: 10 - 16 V =/~
Abmessungen: 54,5 mm x 34,5 mm x 22,5 mm

6. Technical Data

Connection: 10 - 16 V AC / DC
Dimensions: 54,5 mm x 34,5 mm x 22,5 mm

Dieses Produkt ist kein Spielzeug. Nicht geeignet für Kinder unter 14 Jahren! Anleitung aufbewahren!

This product is not a toy. Not suitable for children under 14 years! Keep these instructions!

Ce produit n'est pas un jouet. Ne convient pas aux enfants de moins de 14 ans ! Conservez ce mode d'emploi !

Dit produkt is geen speelgoed. Niet geschikt voor kinderen onder 14 jaar! Gebruiksaanwijzing bewaren!

Questo prodotto non è un giocattolo. Non adatto a bambini al di sotto dei 14 anni! Conservare istruzioni per l'uso!

Esto no es un juguete. No recomendado para menores de 14 años! Conserva las instrucciones de servicio!



viessmann
Modellspielwaren GmbH
Am Bahnhof 1
D-35116 Hatzfeld
www.viessmann-modell.de



gemäß EG-Richtlinie 89/336/EWG



1/2008 Ko
Stand 01

Sach-Nr. 92012
Made in Europe