



Viessmann

Hängelampe mit Seilaufhängung Suspended Lantern

63662 mit LED
with LED

H0

Einbau- und Betriebsanleitung Operating Instructions

- (D) Dieses Produkt ist kein Spielzeug. Nicht geeignet für Kinder unter 14 Jahren! Anleitung aufbewahren!
- (GB) This product is not a toy. Not suitable for children under 14 years! Keep these instructions!
- (F) Ce produit n'est pas un jouet. Ne convient pas aux enfants de moins de 14 ans! Conservez cette notice d'instructions!
- (NL) Dit produkt is geen speelgoed. Niet geschikt voor kinderen onder 14 jaar! Gebruiksaanwijzing bewaren!
- (I) Questo prodotto non è un giocattolo. Non adatto a bambini al di sotto dei 14 anni! Conservare istruzioni per l'uso!
- (E) Esto no es un juguete. No recomendado para menores de 14 años!

D

1. Wichtige Hinweise

Lesen Sie vor der ersten Benutzung des Produktes bzw. dessen Einbau diese Einbau- und Betriebsanleitung aufmerksam durch.

Das Produkt richtig verwenden

Dieses Produkt ist bestimmt

- zum Einbau in Modelleisenbahnen bzw. Dioramen
- zum Betrieb an dem 14 - 16 V \sim /= -Ausgang eines zugelassenen Modellbahntransformators bzw. an einer damit versorgten Modellbahnsteuerung
- zum Betrieb in trockenen Räumen

Jeder darüber hinausgehende Gebrauch gilt als nicht bestimmungsgemäß. Für daraus resultierende Schäden haftet der Hersteller nicht.

! Alle Anschluss- und Montagearbeiten sind nur bei abgeschalteter Betriebsspannung durchzuführen!

Sichern Sie die Stromquellen so ab, dass es im Falle eines Kurzschlusses nicht zum Kabelbrand kommen kann.

Verwenden Sie ausschließlich nach VDE / EN gefertigte Modellbahntransformatoren!

2. Einleitung

Diese Leuchte erzeugt durch die SMD-LED reinweißes Licht. Stromaufnahme und Wärmeentwicklung sind sehr gering. Die Lebensdauer der LED ist annähernd unbegrenzt: Ein Wechsel des Leuchtmittels entfällt.

3. Einbau

- Prüfen Sie vor dem Einbau die Funktion.
ACHTUNG: Leuchte nur im stromlosen Zustand montieren!
- Bohren Sie auf einer Seite ein Loch (ca. 1,5 mm) für den Befestigungshaken in die Wand.
- Bohren Sie in die gegenüberliegende Wand ein Loch (2 mm) für Befestigung und Kabeldurchführung.
- Führen Sie das Halteseil (dünnes Kabel) jeweils durch die Ösen der Befestigungshaken.
- Führen Sie beide Kabel durch die Bohrungen und befestigen Sie die Haken (Abb. 1). Die Kabel führen Sie durch die Aussparung im Haken.
- Spannen Sie das Halteseil und fixieren Sie die beiden Enden durch Knoten oder Klebstoff.

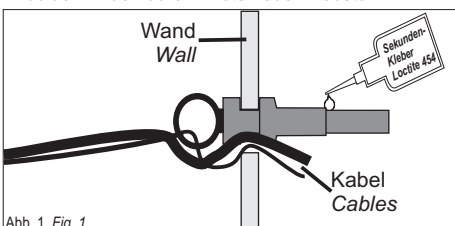


Abb. 1 Fig. 1

WICHTIG!

Widerstand und Diode an den Enden der Anschlussdrähte sind für die Funktion erforderlich. Entfernen Sie diese keinesfalls. Umhüllen Sie den Widerstand nicht mit Isolationsmaterial, da er sonst keine ausreichende Kühlung erhält!

4. Anschluss

Betriebsspannung: 14 - 16 V ~/=
Stromaufnahme: 10 mA

Schließen Sie die Bahnsteigleuchte an den Beleuchtungs-
ausgang eines Modellbahntransformators an
(Anschlussschema siehe Abb. 2).

Gleichspannung:

Verbinden Sie die Diode (= rotes Bauteil mit schwar-
zem Markierungsring) mit dem Plus-Pol des Trans-
formators und das andere Kabel mit dem Minuspol

Wechselspannung:

Bei Betrieb mit Wechselspannung kann es zu einem
leichten Flackern kommen. Daher empfehlen wir den
Betrieb mit dem **viessmann**-Powermodul 5215. Setzen
Sie dieses zwischen Wechselspannungsausgang
Ihres Modellbahntransformators und die Bahnsteig-
leuchte. Ein Powermodul ist ausreichend für ca. 100
LED-Leuchten und -Strahler.

Verbinden Sie das Anschlusskabel mit der Diode mit
der "braunen" Ausgangsbuchse (Abb. 3).

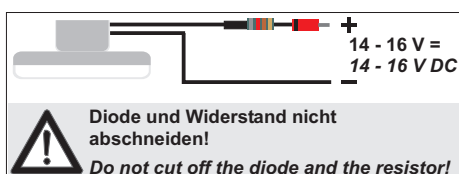


Abb. 2 Fig. 2

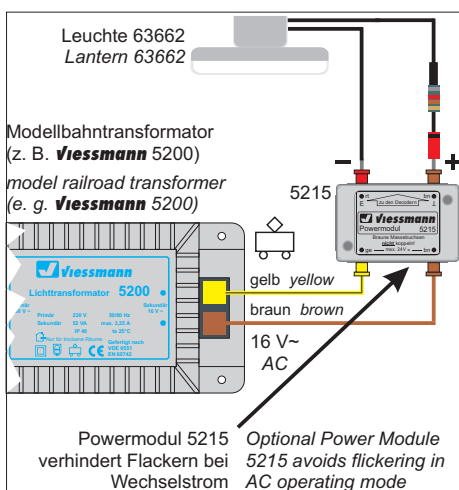


Abb. 3 Fig. 3



1. Important Information!

Before using this product for the first time read this
user guide completely and attentively.

Using the Product for its correct Purpose

This product is designed

- for mounting into a model layout
- for connection to 14 - 16 V AC / DC from an autho-
rized model railroad transformer or a digital model
railroad control system connected to one
- for operation in a dry area

Using the product for any other purpose is not ap-
proved and is considered incorrect. The manufacturer
cannot be held responsible for any damage resulting
from the improper use of this product.

Mounting and Connection

For mounting and connection refer to fig. 1, 2, 3.

**Make sure that the power supply is
switched off when you mount the device
and connect the wires!**

The power sources must be protected to
prevent the risk of burning wires.

Only use VDE/EN tested special model
train transformers for the power supply!



viessmann
Modellspielwaren GmbH
Am Bahnhof 1
D - 35116 Hatzfeld
www.viessmann-modell.de